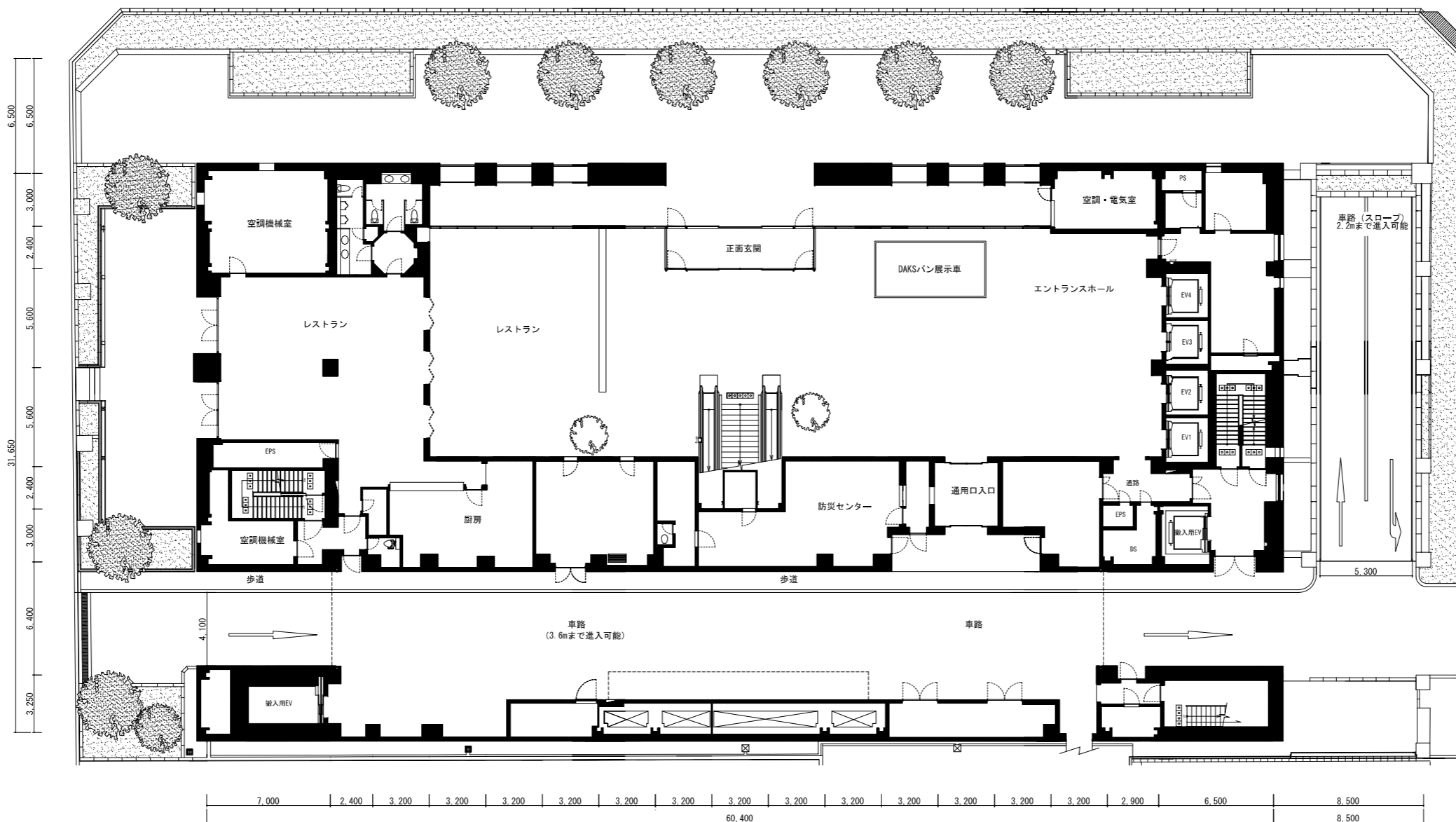
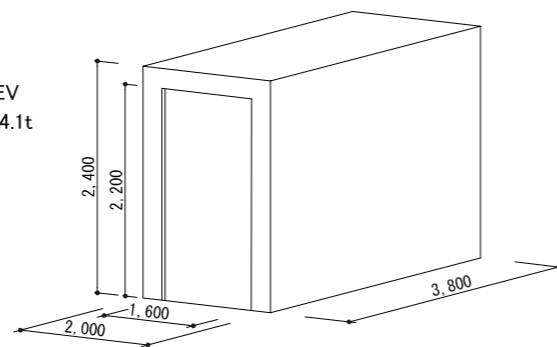


1階

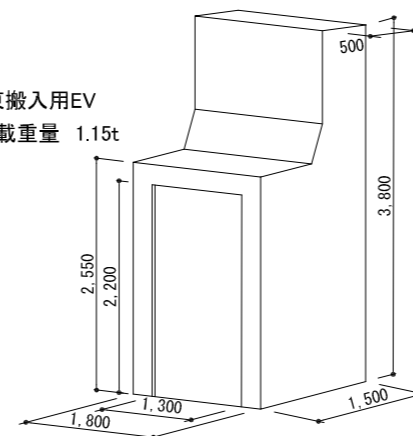


※搬入用EVサイズ

西搬入用EV
積載重量 4.1t



東搬入用EV
積載重量 1.15t



訂正項目	承認	SUNRISE Bldg. サンライズビル	作成年月日	名称 1階 平面図	図面No.
			縮尺 1:300		